

Aplicación Novedosa de Tecnologías Existentes para Incrementar la Recuperación y el Grado de Cobre en un Circuito de Flotación Convencional

Obed Vazquez ⁽¹⁾ Lucia Loya ⁽¹⁾ Felipe Valdez ⁽²⁾ Oscar Lopez ⁽³⁾ *

¹ Planta Concentradora - Bimetals México S de R.L. de C.V.

² Eriez Flotation División - Chile

³ Eriez Flotation División - México * Email: olopez@eriez.com

Resumen

Este artículo describe la aplicación novedosa de tecnologías existentes, en el circuito de flotación actual de la empresa Bimetals de México S. de R.L. de C.V. para incrementar 1) La recuperación de cobre, con inyección controlada de aire a celdas mecánicas de Flotación Primaria y 2) Mejorar el grado del concentrado final con la generación de burbujas finas, en celda columnar de última etapa de limpieza.

La metodología puede aplicarse a cualquier tipo de celdas de flotación convencional ya que no invade ni modifica el diseño original del equipo al utilizar instrumentos independientes para determinar el volumen de aire adicional sin afectar la estabilidad de la celda, de la misma forma se emplea el cambio a Tubos de Cavitación adaptados fácilmente a las instalaciones actuales en operación.

Los resultados demostraron que el aumento de burbujas pequeñas generadas por los inyectores Slamjet® en las celdas mecánicas de aire forzado, incrementa la recuperación de Cobre alrededor de 1.5% y la utilización de tubos de cavitación CavTube® en las columnas de concentrado final logra disminuir cerca del 50% el contenido de material Insoluble en el concentrado final.

Abstract

This article portrays the adjustments and results obtained from modifications in a conventional flotation circuit in the company "Bimetals de Mexico" with two main goals in mind; increase the copper recovery, through a controlled air injection in the first mechanical cells and improve the grade of the final concentrate with the addition of fine bubbles in flotation columns for the last cleaning.

This new methodology can be applied to any kind of flotation cells since it doesn't changes nor modifies the original design of the equipment and allows to determine the additional air volume necessary to keep a stable cell through the use of independent equipment, and with that same arrangement the Cavitation Tube or CavTube® is easily adapted to the current operating circuit.

The results showed that, by rising the number of smaller bubbles generated with the Slamjet® injectors in the forced air mechanical cells, there's an increase in recovery of 1.5% and combined with the use of a CavTube® in the final concentrate column there's a decrease of 50% of insoluble material in the last column concentrate.

Introducción

La Empresa Bimetals México, se localiza en el municipio de Álamos en el estado de Sonora, México, esta procesa minerales de sulfuros de cobre con alto contenido de óxidos en una planta concentradora de 5200 tpd de capacidad, La figura 1 muestra el circuito de flotación primaria y agotativa con 6 celdas Dorr Oliver de agitación mecánica de 50 m³ cada una.

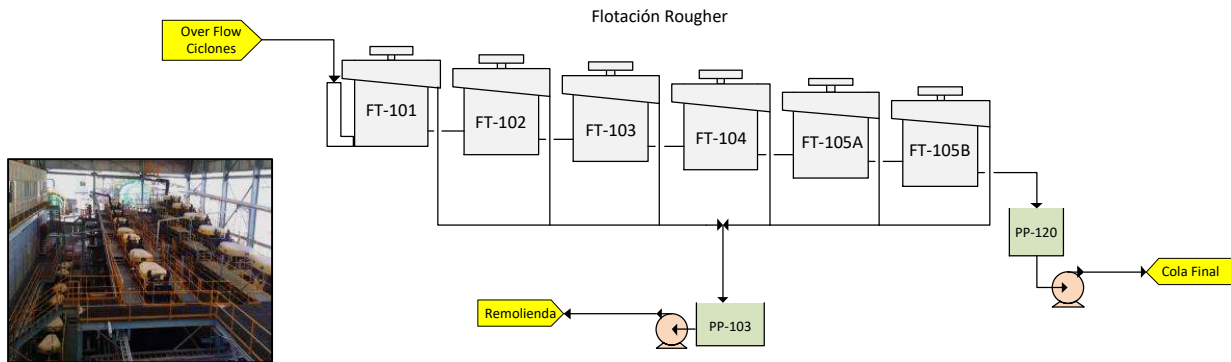


Fig. 1 Tren del circuito de flotación primaria de cobre en Planta Concentradora Bimetals México

El mineral que procesa la planta es complejo compuesto por óxidos y sulfuros, la Figura 2 (izq.) muestra la cinética de flotación operativa del tren primario, la recuperación acumulada de cobre contra tiempo. Las seis celdas de flotación están identificadas por FT101 al FT105 A y B, se observa una máxima recuperación de 74% en 21 minutos. Siendo 60% la recuperación acumulada en las dos primeras celdas (FT101 y FT102). Además del problema de presencia de óxidos en el mineral, se analizaron las pérdidas de cobre por tamaño de partícula en las colas finales, la Figura 2 (der.) revela que más del 50% del cobre que no se recupera está en fracciones finas < 75 micras (malla 200); lo cual, representa el 13% de la recuperación global y del cual gran cantidad es cobre oxidado que difícilmente responde a la flotación convencional (Yianatos, Bergh, Condori, & Aguilera, 2001).

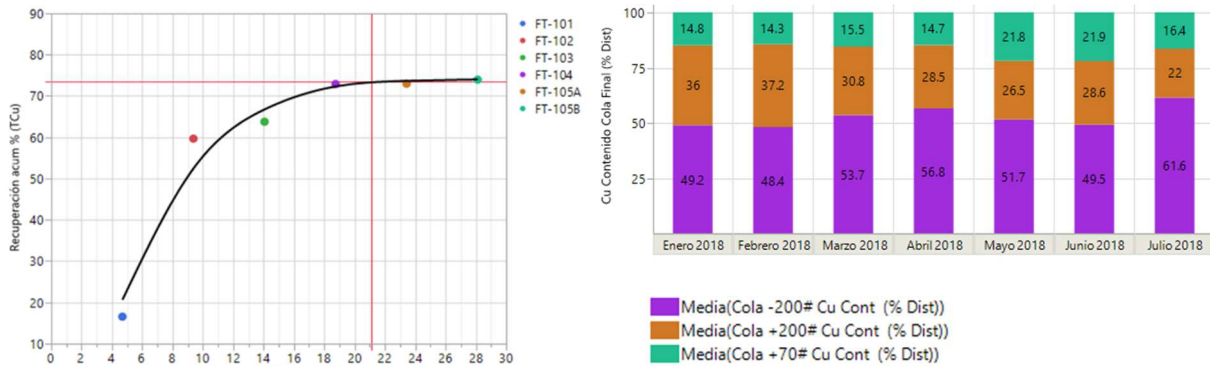


Fig. 2 (Izq.) Cinética de Flotación operativa del tren primario de flotación y (der) Porcentaje de Distribución de Cobre en las colas finales por fracción de tamaño.

Las variables hidrodinámicas en el proceso de flotación (velocidad superficial de aire (J_g), concentración de aire o gas hold-up (ξ_g), distribución de tamaño de burbuja (D_b) y el flujo de área superficial de burbuja (S_b)) toman cada día mayor importancia en la comprensión de los fundamentos de la flotación y de la optimización de este proceso (Finch, Xiao, Hardie, & Gomez, 2000). La velocidad superficial de aire (J_g) es una medida de la capacidad de aireación de la celda de flotación y tiene influencia directa en la cinética de flotación y en consecuencia en la recuperación (Fuerstenau, Jameson, & Yoon, 2007). Se han realizado estudios hidrodinámicos en diferentes plantas concentradoras de la velocidad superficial de aire. La Figura 3, revela información de la variable J_g y los rangos de operación en diferentes plantas concentradoras.

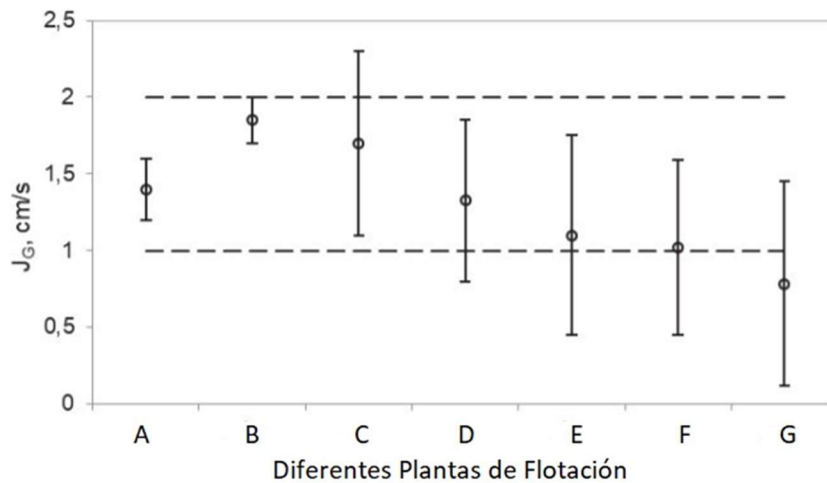


Fig. 3. Benchmarking de velocidad superficial de aire (Valdez, 2019).

Al observar la Figura 3, podemos ver que existen plantas con un J_g cercano a 1 o incluso de menor promedio de velocidad superficial de aire, por lo que se requiere incrementar el flujo de aire suministrado a estas celdas convencionales, ya sea de aire forzado o auto aspiradas (Fuerstenau, Jameson, & Yoon, 2007).

Estrategia 1. Incremento de burbujas finas en las celdas mecánicas de aire forzado

Objetivo 1. Encontrar la mejor condición de operación de las celdas convencionales al introducir un nuevo flujo de aire (burbujas). Determinar el flujo máximo de aire que se puede introducir en la celda sin afectar su estabilidad para establecer el número total de inyectores requeridos y realizar el número de perforaciones estrictamente necesarias.

Metodología 1.

La prueba se realizó con inyectores provisionales (sin mecanismo de protección ante caídas en la línea de aire) pero que permiten alimentar el mismo flujo de aire que un SlamJet®. Estos equipos provisorios permitieron determinar los rangos de aire que se

pueden inyectar a la celda sin que esta pierda su estabilidad de operación y fijar la cantidad de perforaciones, además de poder moverlos fácilmente a otras celdas para evaluar el mayor impacto.

La Figura 4 presenta la celda de aire forzado con el soporte provisional y la boquilla del Slamjet®, además de una válvula check que impide que el tubo del sistema de generación de burbujas se llene de sólidos; la instalación del sistema es muy sencilla y se puede cambiar a cualquier tipo de celda de aire forzado o auto aspirada, tipo tanque o cuadrada, de fondo plano o en U. Este diseño permitirá simular la operación del inyector en la celda de flotación sin considerar el sistema de bloqueo que evita el ingreso de pulpa a este ante una eventual caída en la presión de la línea de aire.

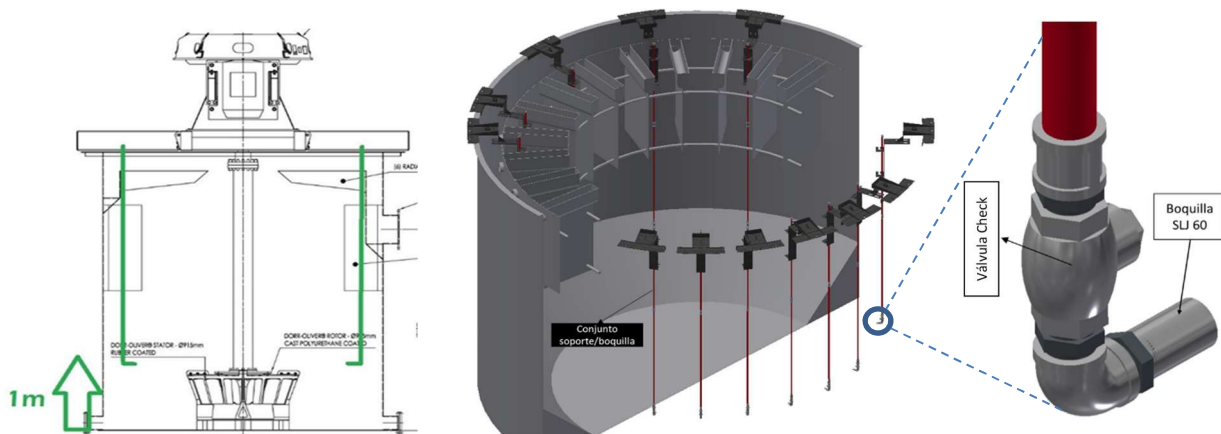


Fig. 4 Instalación del sistema provisional de inyección de aire para evaluar el número de Slamjets que requiere una celda convencional de flotación.

El sistema de soporte es una estructura completa que se soportará en las canaletas internas de recolección de concentrado y en el perímetro de la celda para asegurar que la boquilla no sufra movimientos debido a la turbulencia que existirá en la celda de flotación.

Las boquillas serán alimentadas desde un manifold o acumulador de aire a través de líneas flexibles ancladas al sistema de soporte y que distribuirá el aire para los inyectores. La Figura 5 ilustra el ramal de distribución de aire y el inyector Slamjet® que se conectara luego de analizar los resultados de la prueba provisional.



Fig. 5. Manifold para distribución de aire con válvulas de corte para apagar los inyectores Slamjet® Sparger. (EFD, 2019)

El sistema generador de burbujas SlamJet® fue desarrollado para inyectar burbujas finas de aire dentro de una columna de flotación u otros equipos que requieran la difusión de aire o transferencia de masa de oxígeno (Wongsuchoto, Charinpanitkul, & Pavasant, 2003). El sistema SlamJet® fue diseñado con una construcción simple y de fácil operación, cuenta con un diseño robusto, de bajo mantenimiento, facilidad de limpieza y tiene la ventaja que puede ser retirado para su inspección mientras la celda de flotación está en funcionamiento.

Cuando el SlamJet® no se encuentra presurizado y ocurre una pérdida de presión de aire no planificada, el SlamJet® posee un sistema de seguridad que acciona una válvula aguja (Rod Tip) en el extremo del SlamJet®, manteniéndola en posición cerrada y sellada para evitar que el flujo de pulpa ingrese al interior del SlamJet®. Una vez que la presión de apertura es superada, venciendo la presión interna de la celda, la válvula aguja se retrae y el flujo de aire comienza a ingresar dentro de la columna.

La prueba consistió en abrir el aire a los inyectores durante un turno completo (condición ON) y el siguiente turno cerrar el suministro de aire (condición OFF) durante un periodo total de 47 días. Se tomaron muestras de los concentrados primarios y de colas finales, se ensayaron y se realizaron los balances para calcular las recuperaciones, y hacer el análisis estadístico mediante la prueba t-student de muestras pareadas (Montgomery, 2001). A continuación, se discuten los resultados de esta primera estrategia.

Resultados 1.- Incremento de burbujas finas en las celdas mecánicas de aire forzado

El periodo de evaluación fue del 31 de enero al 18 de marzo del presente año, con un total de 47 días. Durante este tiempo no se obtuvieron muestras de 8 días por causas ajenas a la inyección de aire sino. De esta manera el periodo de evaluación se enfoca al efecto de inyección de aire durante 39 días, con una desviación estándar bastante razonable y conclusiva estadísticamente.

En la Figura 6 se grafica a la izquierda las recuperaciones primarias del circuito de flotación con los inyectores en ON y OFF, así como la variación en cabeza que como se sabe está directamente relacionada a la recuperación, aunque presenta un pico de 1%, el promedio fue de 0.58% de Cu. A la derecha de la figura se encuentra la gráfica del grado de cobre del concentrado primario, con respecto a los días del muestreo.

Las graficas de recuperación y grado de concentrado primario, no nos da un panorama claro del efecto del uso de inyectores en las dos primeras celdas; sin embargo, para demostrar estadísticamente que los inyectores causan un incremento en recuperación sin afectar el grado del concentrado, se realiza la prueba t-student de muestras pareadas; es decir muestras con inyectores (ON) y sin el uso de inyectores (OFF) utilizados en las 2 últimas celdas durante un periodo de tiempo suficiente (39 días) para considerar todos los posibles cambios, de mineral, de ley en cabeza, del circuito de

molienda y de la dosificación de reactivos que diariamente son parte del control de la operación (Cilek, 2009).

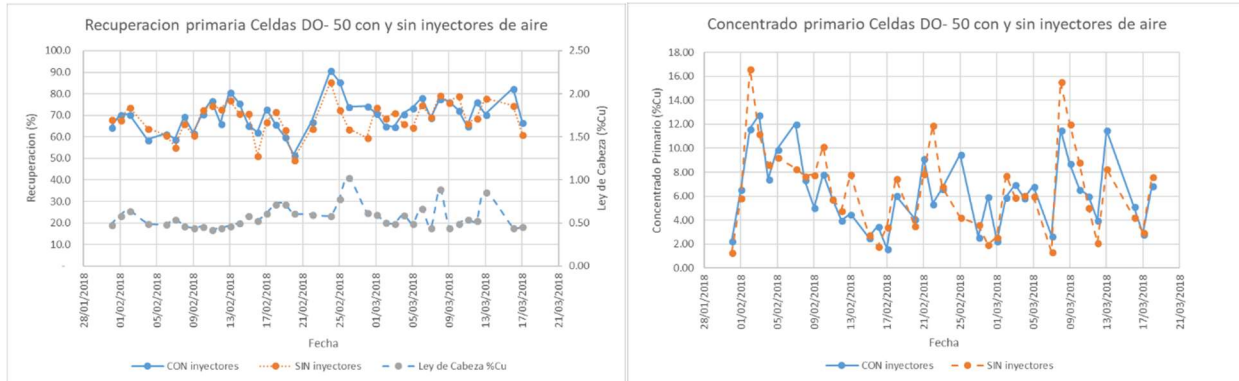


Fig. 6 Grafica de recuperación primaria y ley de cabeza de cobre durante (izq.), grado de cobre en el concentrado primario (der.) durante el periodo de evaluación de los inyectores SLJ 35.

En general se observa una mayor recuperación con los inyectores en todos los días, en el grado de cobre hay 4 picos de mayor ley sin inyectores y 4 picos de mayor ley con el uso de inyectores, con una media de 6.5% de Cu.

La Tabla 1 muestra los resultados de la prueba t-student. Al comparar las medias de la recuperación primaria con inyectores ON/OFF, se observa un incremento de 1.5% con el uso de inyectores. Lo cual representa un beneficio económico muy importante en términos del incremento de toneladas de concentrado de cobre producidas (Davis, y otros, 2011).

Tabla 1. Resultados de la prueba t-test a las muestras pareadas ON/OFF de inyección de aire

Paired Sample t Test (03/05/2018 13:57:23)

Input Data

	Data	Range
1st Data Range	[Dataextract]Bimetals!Q"ON Recuperacion calculada Rougher Tcu (%)"	[1*:39*]
2nd Data Range	[Dataextract]Bimetals!R"OFF Recuperacion calculada Rougher Tcu (%)"	[1*:39*]

Descriptive Statistics

	N	Mean	SD	SEM	Median	
"ON Recuperacion calculada Rougher Tcu (%)"	39	70.24052	7.90122	1.26521	70.5038	
"OFF Recuperacion calculada Rougher Tcu (%)"	39	68.696	7.60565	1.21788	68.76291	
	Difference	39	1.54452	5.80732	0.92992	2.23165
	Overall	78	69.46826	7.74343	0.87677	69.95698

Test Statistics

t Statistic	DF	Prob> t
1.66092	38	0.10496

Null Hypothesis: mean1-mean2 = 0

Alternative Hypothesis: mean1-mean2 <> 0

At the 0.11 level, the difference of the population means is significantly different from the test difference(0).

Estadísticamente se concluye que el aumento de 1.5% en la recuperación de cobre en el banco primario de flotación, es debido a la inyección de aire mediante los SLJ35

Para evaluar estadísticamente el efecto de los inyectores en la ley de cobre del concentrado primario, se realiza la misma prueba t-student. La Tabla 2 muestra los resultados de la prueba estadística.

Tabla 2. Resultados de la prueba t, de los valores de cobre en los concentrados primarios ON/OFF

Paired Sample t Test (08/05/2018 21:13:27)

Notes

X-Function	Paired Sample t Test
User Name	oscar
Time	08/05/2018 21:13:27
Data Filter	No

Input Data

	Data	Range
1st Data Range	[Bimetals]Data!A"Concentrado Primario (TCu%) ON"	[1*:39*]
2nd Data Range	[Bimetals]Data!B"Concentrado Primario (TCu%) OFF"	[1*:39*]

Descriptive Statistics

	N	Mean	SD	SEM	Median	
"Concentrado Primario (TCu%) ON"	39	6.36841	2.99106	0.47895	6.05	
"Concentrado Primario (TCu%) OFF"	39	6.60667	3.68302	0.58975	6.06	
	Difference	39	-0.23826	2.41154	0.38616	-0.2
	Overall	78	6.48754	3.33522	0.37764	6.055

Test Statistics

t Statistic	DF	Prob> t
-0.617	38	0.54092

Null Hypothesis: mean1-mean2 = 0

Alternative Hypothesis: mean1-mean2 <> 0

At the 0.11 level, the difference of the population means is NOT significantly different from the test difference(0).

Es posible determinar que estadísticamente no hay una diferencia significativa en los valores de cobre de los concentrados primarios por la inyección o no de aire mediante los Slamjet SLJ35. Lo cual es importante para poder utilizar el aire y aumentar la recuperación de cobre sin perder el grado de cobre del concentrado.

Estrategia 2.- Actualización de los tubos de cavitación en las columnas de flotación

Objetivo 2.- Incrementar las microburbujas en la columna de flotación, que funcionan como última etapa de limpieza y obtener una mejor calidad del concentrado de cobre disminuyendo el contenido de insolubles.

El concentrado final de cobre se produce en las columnas de flotación, como se observa en la Figura 7, no contaban con los tubos de cavitación adecuados para

generar microburbujas que de manera selectiva concentre cobre y evite el arrastre de insolubles (Diaz-Penafiel & Dobby, 1994) (Yoon, 1993).

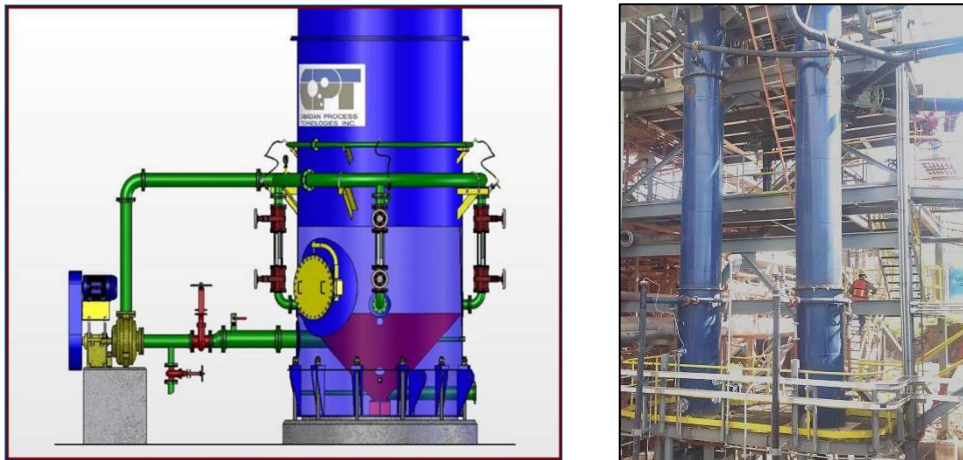


Fig. 7 (Izq.) Esquema de la columna con tubos de cavitación (EFD, 2019) y foto de las columnas en planta (der.).

Las gráficas de la Figura 8 muestran los resultados del muestreo 2 meses antes de la actualización de tubos de cavitación. El grado de cobre en el concentrado final (arriba) no alcanzaba buenos grados de cobre de forma sostenible y continua, en promedio de 23.39% Cu, debido principalmente a los altos contenidos de insoluble (abajo) que se obtenían de más de 5% en las columnas de flotación.

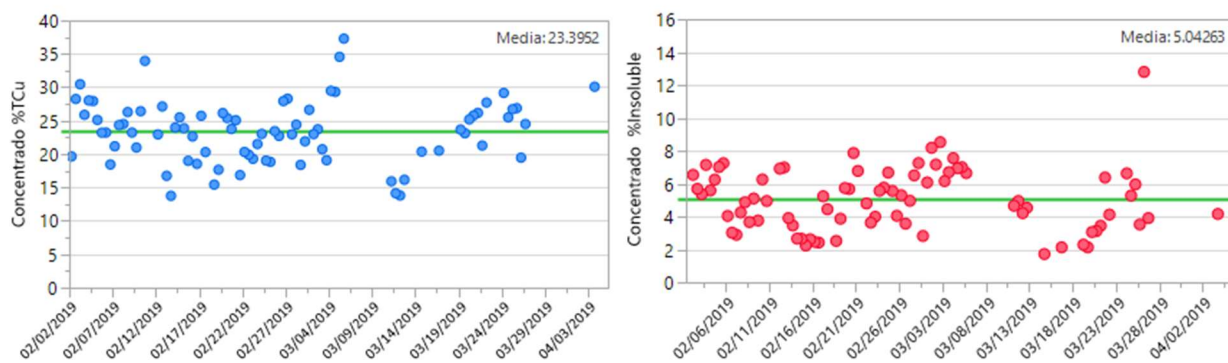


Fig. 8 Muestreo de Febrero y Marzo de la calidad del Concentrado de Cobre, %Cu (izq.) % Insolubles (der.).

Metodología 2.

La actualización consistió en cambiar los cuatro tubos tipo microcell que tenían instaladas las columnas de flotación para utilizar los Tubos de Cavitación CavTube®

CT200 de 2" diámetro, La Figura 9 muestra las fotos del antes y después del cambio con los tubos de Cavitación.

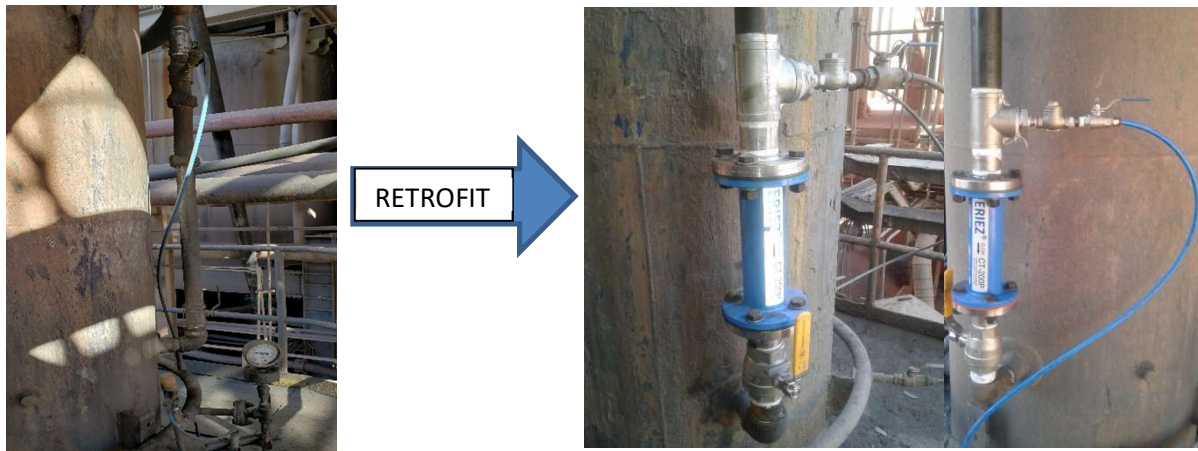


Fig. 9 Fotografías del antes (izq.) del retrofit a CavTube® CT200 después (der.).

Resultados 2.- Actualización de los tubos de cavitación en las columnas de flotación

Después del cambio se realizó un muestreo por turno durante todo el mes de abril del 2019, y se analizaron las muestras. La Figura 10 presenta los resultados obtenidos:

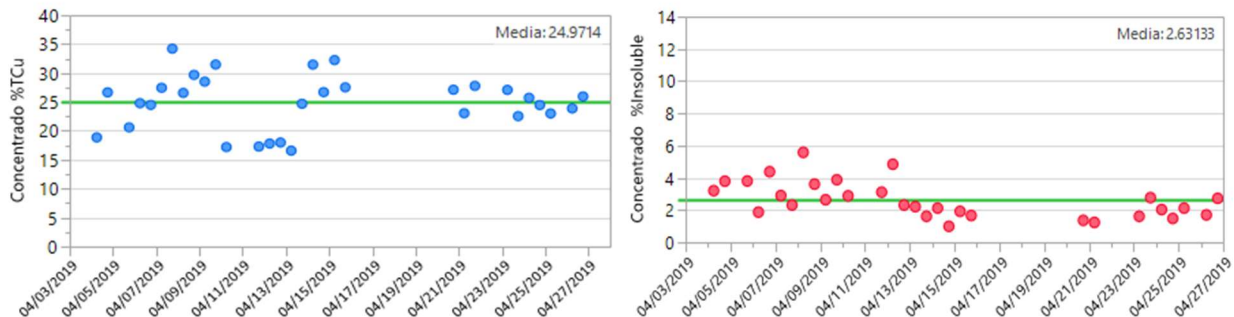


Fig. 10 Resultados del muestreo %Cu (izq.) y % Insolubles (der.), después de la instalación de los tubos de cavitación en las columnas de concentrado final de cobre.

Conclusiones

Los resultados que se obtuvieron muestran una disminución de cerca del 50% del contenido de insoluble en el concentrado final de cobre, que al mismo tiempo representa una mejora considerable en el grado de éste +1.58% Cu (Yianatos &, 2010). La planta continua en proceso de mejora al rediseñar la charola de agua de lavado con lo que se espera aun mas incrementar la calidad del concentrado de cobre.

Durante el periodo de evaluación, del 31 de enero del 2018 al 18 de marzo del mismo año, se pudo comprobar estadísticamente que el aumento de 1.5% en la recuperación de cobre, se debe al uso de inyectoras SLJ35 en las dos últimas celdas del tren primario de flotación y se demostró que la utilización de inyectoras de aire Slamjet SLJ35 no afecta el grado de cobre en el concentrado primario.

Se recomienda el uso de los inyectoras en el resto del tren primario y se continuaran las pruebas para determinar el número de inyectoras que se requieren en las celdas tanque de 20 m³ del circuito de limpias, bajo el mismo esquema ON/OFF.

Con el empleo de los tubos de cavitación en las celdas columnas de flotación, es posible mejorar el grado de cobre en el concentrado de cobre y disminuir el contenido de impurezas, ya que las burbujas finas que se generan son selectivas para los minerales sulfurados.

Los resultados fueron muy prometedores y estadísticamente conclusivos en cuanto a los beneficios de la inyección de aire en las celdas tipo tanque con agitación y suministro de aire forzado, como el cambio de tubos de cavitación en las columnas de concentrado final. La evaluación nos permitió sugerir el empleo de tecnologías de vanguardia que se han venido utilizando cada vez con mayor frecuencia en los circuitos de flotación existentes, para mejorar la recuperación de partículas ultrafinas mediante un sistema de cavitación y de gruesos mediante celdas HydroFloat™.

Agradecimientos

Los autores agradecen la disponibilidad y el entusiasmo de todo el equipo en la empresa Bimetals México S de RL de CV; así como a la División de Flotación de Eriez en Canadá, Chile y México por permitirnos presentar y compartir las experiencias en la XXXIII Convención Internacional de Minería en Acapulco, México.

Referencias:

Cilek, E. C. (2009). The effect of hydrodynamic conditions on true flotation and entrainment in flotation of a complex sulphide ore. *International Journal of Mineral Processing*, 90(1-4), 35-44.

Dai, Z. F., Fomasiero, D., & Ralston, J. (2000). Particle-bubble collision models - a review. *Advances in Colloid and Interface Science*, 85(2-3), 231-256.

Davis, V., Stanley, F., Kiser, M., Bratton, R., Luttrell, G. H., Yan, E. S., . . . Christodoulou, L. (2011). Industrial Evaluation of the StackCell Flotation Technology. *Coal Preparation Society of America (CPSA) Journal*, 10(3), 22-26.

Deglon, D. A., Egya-Mensah, D., & Franzidis, J. P. (2000). Review of hydrodynamics and gas dispersion in flotation cells on South African Platinum concentrators. *Minerals Engineering*, 13(3), 235-244.

Diaz-Penafiel, P., & Dobby, G. (1994). Kinetic-Studies in Flotation Columns - Bubble-Size Effect. *Minerals Engineering*, 7(4), 465-478.

EFD, B. E. (2019). *Slamjet, Sparger series*. USA: www.eriezflotation.com.

Finch, J., & Dobby, G. (1990). Column flotation. *Pergamon Press*.

Finch, J., Xiao, J., Hardie, C., & Gomez, C. (2000). Gas dispersion properties: Bubble surface area flux and gas holdup. *Minerals Engineering*, 13(4), 365-372.

Fuerstenau, M., Jameson, G., & Yoon, R. (2007). Froth flotation: a century of innovation. *SME*, 129.

Montgomery, D. C. (2001). *Design and Analysis of Experiments pp 49-57*. Arizona: John Wiley & sons, inc.

Valdez, F. (2019). *Reporte de pruebas EFD Minería Chilena*. Antofagasta Chile.

Wongsuchoto, P., Charinpanitkul, T., & Pavasant, P. (2003). Bubble size distribution and gas-liquid mass transfer in airlift contactors. *Chemical Engineering Journal*, 92(1-3), 81-90.

Yianatos &, C. (2010). *Particle entrainment model for industrial flotation cells* (Vol. 197).

Yianatos, J., Bergh, L., Condori, P., & Aguilera, J. (2001). Hydrodynamic and metallurgical characterization of industrial flotation banks for control purposes. *Minerals Engineering*, 14(9), 1033-1046.

Yoon, R. (1993). Microbubble flotation. *Minerals Engineering*, 6(6), 619-630.